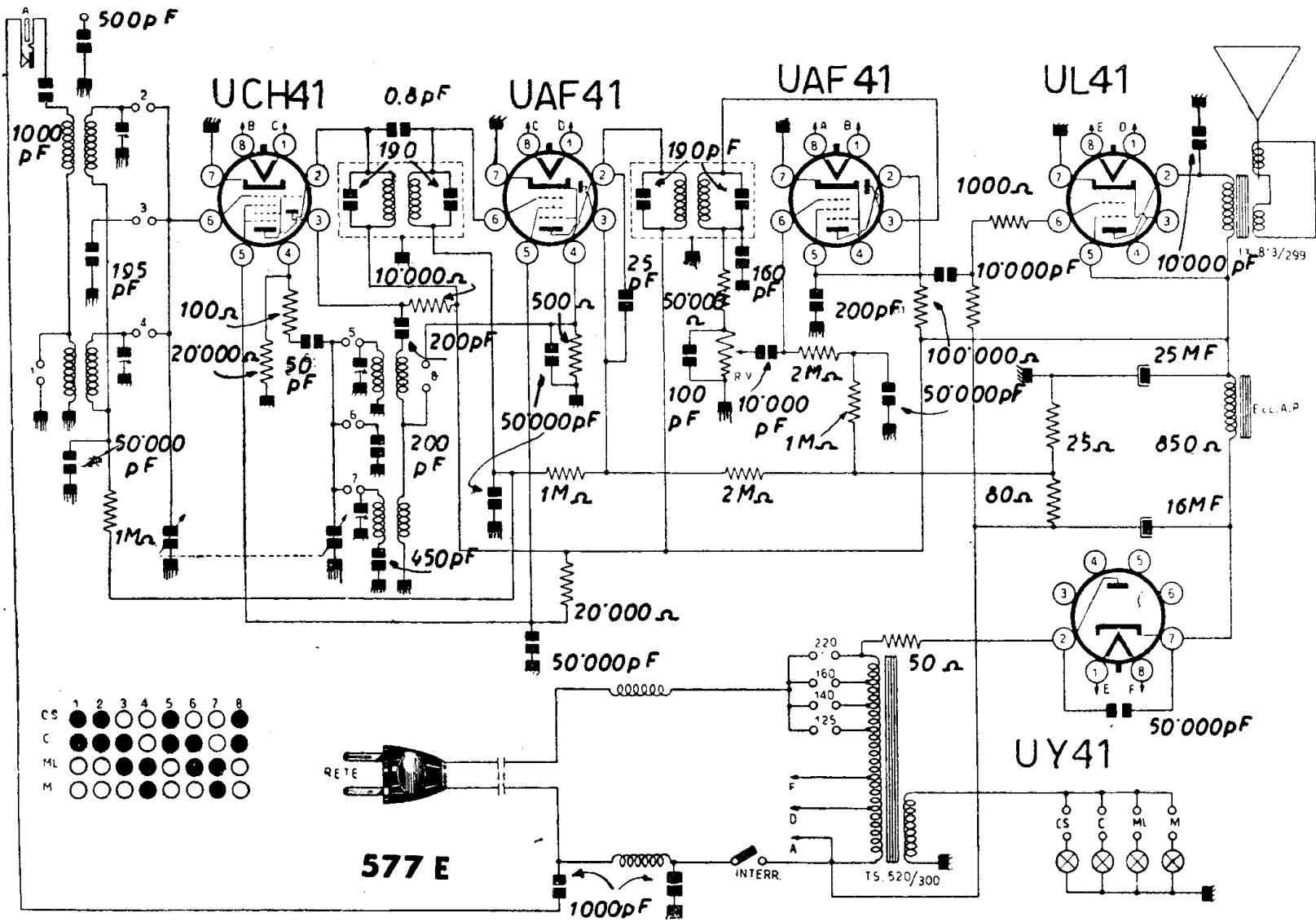


[317]

PHONOLA - 577 E



PHONOLA RADIO - Mod. 577 E - Eccitazione altoparlante 70 V. Massimo negativo 7 V. Tensione anodica placche 135 V, schermi 80 V. Media frequenza 470 kc.

PHONOLA - 577 E